

Elemic

水道のない場所でも手が洗える

移動式手洗いユニット

じゃぶじゃぶ
シリーズ



じゃぶじゃぶシリーズ

Easy

- 給排水設備なしで手洗いスペースが完成!
- 電源さえあれば短時間で導入が可能!
- キャスター付きだから移動がスムーズ!(一部除く)

Smart

- 壁面にぴったり置けるフルフラットデザイン。
- シンプル設計で給排水タンクの交換らくらく。

Safe

- 漏電保護装置付き。安全に配慮した設計。
- 作動確認ランプ付き(一部除く)。
- 全国アフターメンテナンス対応。

じゃぶじゃぶ スタンダード Eletic

電気があればどこでも工事無しで簡単設置



給水容量 20L

給水・排水設備が無くても手洗いが可能。エレミックオリジナル製品。必要なのは電気だけ。キャスター付きで移動も簡単。

EMC-J550-SKJN-BP センサー式自動水栓

Easy

- キャスター付きで移動らくらく(ストッパー付き)
- 一番人気のスタンダードモデル
- 給水、排水工事必要なしで手洗い可能

Safe

- 吐水中の作動確認ランプ付き
- 漏電遮断機能付き



Automatic

- 自動センサー内蔵、手をかざすだけで水が出てくる!



Option

- 防水パン設置
- ボディシート貼り加工可能



じゃぶじゃぶ スリム Eletic

シンプルでスタイリッシュな10L



給水容量 10L

洗練されたデザインで、軽量化にも成功。少ないスペースで使用できます。その為移動もらくらく簡単で、ホワイトニングサロンやコスメショップの店舗などにご利用いただいております。ポンプ作動音を低減し、静かに稼働します。

EMC-J385-LH レバー式水栓(手動)

Stylish

- スタイリッシュなデザイン
ホーローシンク・スワン型レバー式水栓
- スマートなシルエット
本体全面にフルフラットパネルを採用
- 壁面にぴったり設置
家庭用電源コードは二箇所(背面・底部)から引き出せます
- キャスターが見えない仕様

Option

- お店の雰囲気に合ったシンク・水栓に交換可能
- 防水パン設置
- ボディシート貼り加工可能



Safe & Silent

- スイッチに漏電遮断機能付き
- ポンプ作動音を低減し、静かに作動
- ※現在バッテリー仕様の販売は終了しております

Color

- クリスタルホワイトとブラックの2色をご用意



設置場所や使用目的に合わせて選べるラインナップ！

店舗

化粧品売場

イベント会場

レジャー施設

医療・介護施設

模擬店

教育施設

理容・美容施設

幼稚園・保育園

実験施設



ステンレスボディ、ハードなど使用に最適



給水容量
20L

手を洗うだけでなく、食器なども洗える。耐久性と衛生面に優れたステンレス製で、ワイドシンクになったキッチンタイプ。実験設備や厨房設備で大活躍します。壁にもぴったりフィットするフルフラットデザイン。

EMC-J550-KTNP

レバー式水栓(手動)

Stainless

- 耐久性に優れたステンレスタイプ
- 大きいモノも洗えるワイドシンク

Easy

- シャワー切替蛇口で洗い物に便利!
- キャスター付きで移動もらくらく(ストッパー付き)

Smart

- 壁面にぴったり置けるフルフラットデザイン
- シンプル設計でタンクの交換もらくらく

Option

- 防水パン設置



ステンレスボディ、手指衛生機器フル装備モデル



給水容量
20L

オールステンレスの架台に自動水栓(シャワー切替)で石鹸・消毒オートディスペンサーが其々付いており、衛生面を考えた製品です。バックガード・サイドガード付きですので水撥ね防止になります。バックガードにはペーパータオルホルダーも標準装備しています。

EMC-J550-CLN-PN

センサー式自動水栓

Stainless

- 耐久性に優れたステンレスタイプ
- 肘まで洗えるワイドシンク

Easy

- バックガード・サイドガードで水撥ね防止!
- キャスターが大きいので見た目に反して移動もらくらく(ストッパー付き)

Smart

- ペーパーホルダー及び石鹸・消毒オートディスペンサー標準装備!
バックガードにはお客様のアイデアで、スペースの活用ができます

Option

- 防水パン設置



NEW
じゃぶじゃぶ HOT
Elemic



スタイリッシュな温水器内蔵モデル



給水容量
20L

洗面器が人工大理石になり広々。汚れも付きにくく洗いやすくりニューアルいたしました。電気温水器付きで給湯が可能。いつでもどこでもお湯で快適に手が洗えます。石鹸がよく泡立ち、汚れがよく落とせます。

EMC-J550-HOT-LD **レバー式水栓(手動)**

- Hot**
 - 最高36℃の温水が使えます
温水対応なので寒い場所でも快適
- Easy**
 - キャスター付きで移動もらくらく(ストッパー付き)
- Smart**
 - 広々とした人工大理石のシンクでスタイリッシュスッキリ広々になりました
 - 壁面にぴったり設置
家庭用電源コードは二箇所(背面・底部)から引き出せます
 - キャスターが見えない仕様

- Option**
 - ボディシート貼り加工仕様
 - 水撥ね防止パネル



じゃぶじゃぶ キッズ
Elemic



お子様の背丈に合わせたキッズ用モデル



給水容量
20L

給水・排水設備がなくても手洗いが可能。必要なのは電気だけ。幼稚園・保育園・高齢者施設・店舗のキッズスペースに最適。

EMC-J550-CKJN **センサー式自動水栓**

- Easy**
 - 背の低いお子様、ご年配の方向向け



- Automatic**
 - 自動センサー内蔵、手をかざすだけで水が出てくる



- Safe**
 - 吐水中の作動確認ランプ付き
 - 漏電遮断機能付き
 - いたずら防止ロック標準装備



- Option**
 - ボディシート貼り加工仕様
 - 水撥ね防止パネルの取り付けが可能

たっぷりのお湯がご使用できます！



店舗・バックヤード等でのご使用に最適



給水容量
20L

水栓はサーモスタット付混合水栓で40℃ストッパー付きですので安全。シンクは専用設計のカウンタートップ一体型の人工大理石製でお手入れも簡単。サイドガードも付いており水撥ねの心配もありません。家庭用100Vコンセントにてお使いいただけます。

EMC-J550-HOT・Pro サーモ付混合水栓(手動)

Hot

- 最高60℃、22.7リットルの温水が使えます
- 温水対応なので寒い場所でも快適

Easy

- バケツ等高さのある物も置ける洗面スペース
- サイドガードによる水撥ね防止

Safe

- 40℃ストッパー付きのサーモスタット付混合水栓
- 漏電遮断機能付き
- 安全弁付き

Option

- ご希望のメラミン板で製作可能
- ボディシート貼り加工可能



お客さまのご希望により、カスタマイズ自由自在！

お店などの雰囲気に合わせてカラーリング、什器への組み込みもおまかせ！

使用用途にぴったりのシンク・水栓、スペースに合わせた仕様変更など、お客さまのご希望に応じたオーダーメイド、カスタマイズも承っています。

デザインを店舗の内装に合わせたい！

お湯の出るジャブジャブにしたい！

シンク・水栓を交換したい！

防水パンを付けたい！

既存のテーブルにジャブジャブを組み込みたい！

シート貼りしたい！

ジャブジャブカスタマイズ事例

●店頭什器への組み込み



●アクリルパネル仕様



●二口蛇口仕様



●水もれ探知機付き



●引出し式防水パン付



●フットペダル式水栓



●ステンレス仕様



●ボディシート貼り加工仕様



●キャスター収納仕様



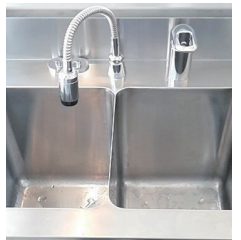
●浄水器付き仕様



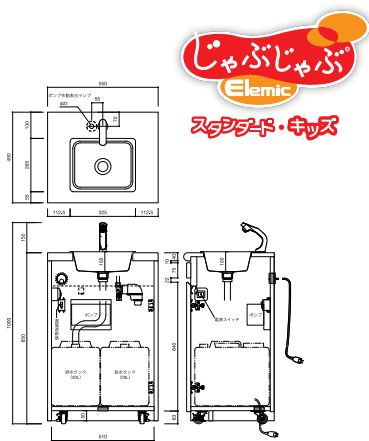
●スノコ付防水パン仕様



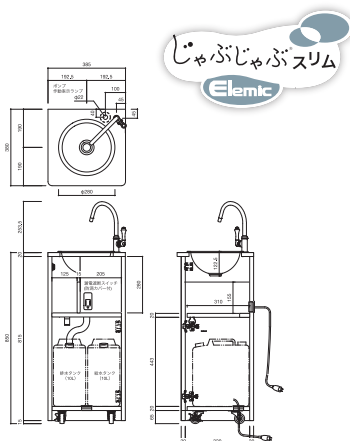
●2槽式シンク仕様



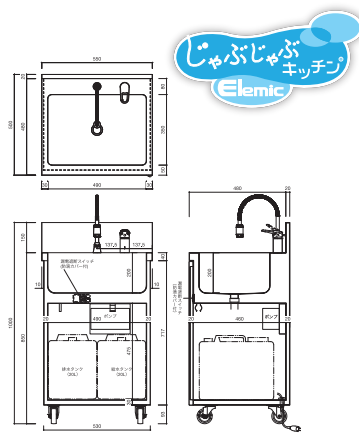
本体寸法・各部名称



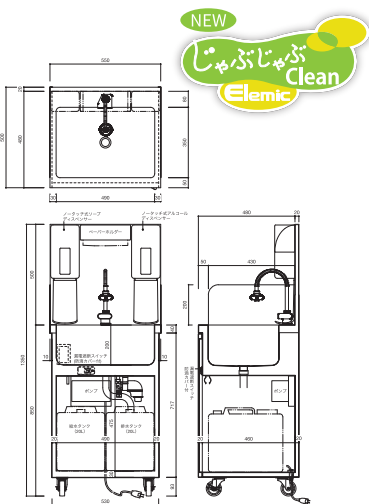
外形寸法	幅550×奥行450×高さ1,000(mm) *キッズは高さ800(mm)
本体重量	44kg *運転時重量
電源仕様	100V 81W
本体カラー	ホワイト
表面加工	天板上部・内部地板：メラミン化粧板 側面・内部：ポリ板
タンク容量	給水・排水 20L
タンクサイズ	20L:幅240×奥行370×高さ320(mm)
価格	290,000円(税別) *送料別途



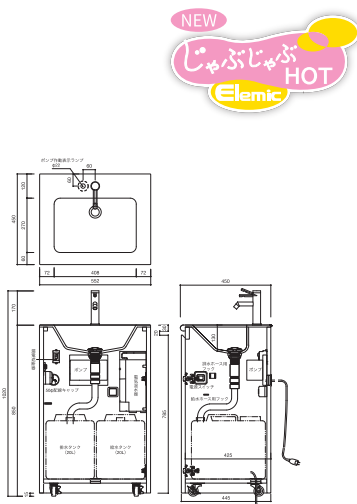
外形寸法	幅385×奥行380×高さ1,103.5(mm)
本体重量	32kg *運転時重量
電源仕様	100V 81W
本体カラー	クリスタルホワイト/ブラック
表面加工	天板上部：メラミン化粧板 エンボス 側面・内部地板：メラミン化粧板 ツヤ 内部：ポリ板 ツヤ消し
タンク容量	給水・排水 10L
タンクサイズ	10L:幅160×奥行280×高さ335(mm)
価格	250,000円(税別) *送料別途



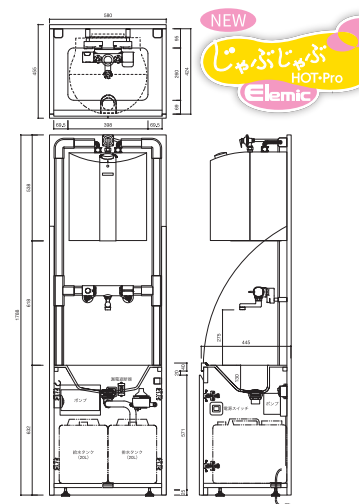
外形寸法	幅550×奥行500×高さ1,000(mm)
本体重量	57kg *運転時重量
電源仕様	100V 81W
本体カラー	ステンレス
表面加工	SUS430 1.0mm
タンク容量	給水・排水 20L
タンクサイズ	20L:幅240×奥行370×高さ320(mm)
価格	390,000円(税別) *送料別途



外形寸法	幅550×奥行500×高さ1,350(mm)
本体重量	61kg *運転時重量
電源仕様	100V 81W
本体カラー	ステンレス
表面加工	SUS430 1.0mm
タンク容量	給水・排水 20L
タンクサイズ	20L:幅240×奥行370×高さ320(mm)
価格	480,000円(税別) *送料別途



外形寸法	幅552×奥行450×高さ1,020(mm)
本体重量	60kg *運転時重量
電源仕様	100V 681W (電気温水器含む)
本体カラー	クリスタルホワイト
表面加工	天板上部・人工大理石 内部地板：メラミン化粧板 側面・内部：ポリ板
タンク容量	給水・排水 20L
タンクサイズ	20L:幅240×奥行370×高さ320(mm)
価格	450,000円(税別) *送料別途



外形寸法	幅580×奥行455×高さ1,788(mm)
本体重量	96kg *運転時重量
電源仕様	100V 981W (電気温水器含む)
本体カラー	ホワイト
表面加工	天板上部：人工大理石 内部地板：メラミン化粧板 側面・内部：ポリ板
タンク容量	給水・排水 20L
タンクサイズ	20L:幅240×奥行370×高さ320(mm)
価格	550,000円(税別) *送料別途

ご使用の
手順

- ご使用の際は、本体を水平な場所へ設置し、必ずキャスターのストッパーをロックしてご使用下さい (HOT・Pro除く)。
給水タンクに水を補給し、給水ホースをセットして下さい。ポンプの空運転は故障の原因となります。
- 排水タンクが空になっていることを確認し、排水ホースをセットして下さい。電源コードを接続し、扉内の電源スイッチをONにした後、ご使用になれます。

使用上のご注意

- ⚠ タンクの水は、水道水をご使用下さい。(ゴミ等の混入にご注意下さい。)
- ⚠ 使用水の凍結が無い事をご確認下さい。
- ⚠ タンクへの水の補給、排水の際には、手元スイッチをOFFにして下さい。
- ⚠ 当製品は飲用には使用しないで下さい。

- シンクには他で使用した水は流さないで下さい。
- コンセント部にほこりが付いた場合は、電源プラグを抜いて、乾いた布で拭き取って下さい。
- 給水タンクにお湯を入れないで下さい。
- お手入れの際には必ず電源プラグをコンセントから抜いて下さい。
- 表示された電源電圧 (100V) 以外の電圧を使用しないで下さい。
- お客様自身での改造、分解、修理は絶対に行わないで下さい。
- 濡れた手で電源プラグの抜き差しはしないで下さい。
- 製品の上に乗ったり、重い物を乗せたりしないで下さい。
- このカタログに記載の仕様及び外観等は改良のため予告なく変更することがあります。●写真は印刷のため実際の色と多少異なることがあります。●当カタログに記載しております価格には消費税は含まれておりません。

製造販売元

株式会社 **エレミック**

〒179-0083 東京都練馬区平和台4-18-18
TEL.03-5399-1113(代) FAX.03-5399-1116
ホームページ <http://www.elemic.co.jp>
E-mail:eigyou@elemic.co.jp



当社は、ISO9001(国際標準化機構品質規格)の
認証を取得いたしました。