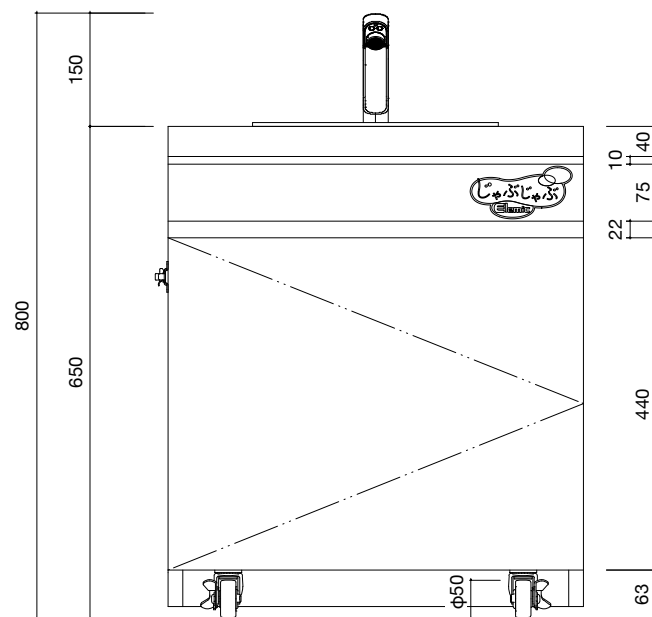
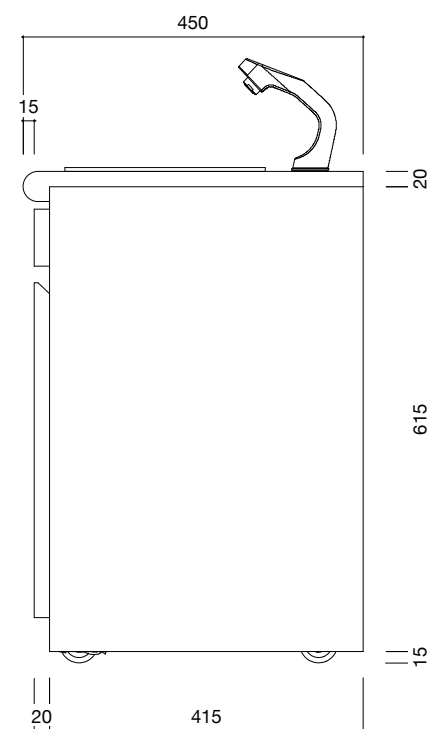


平面



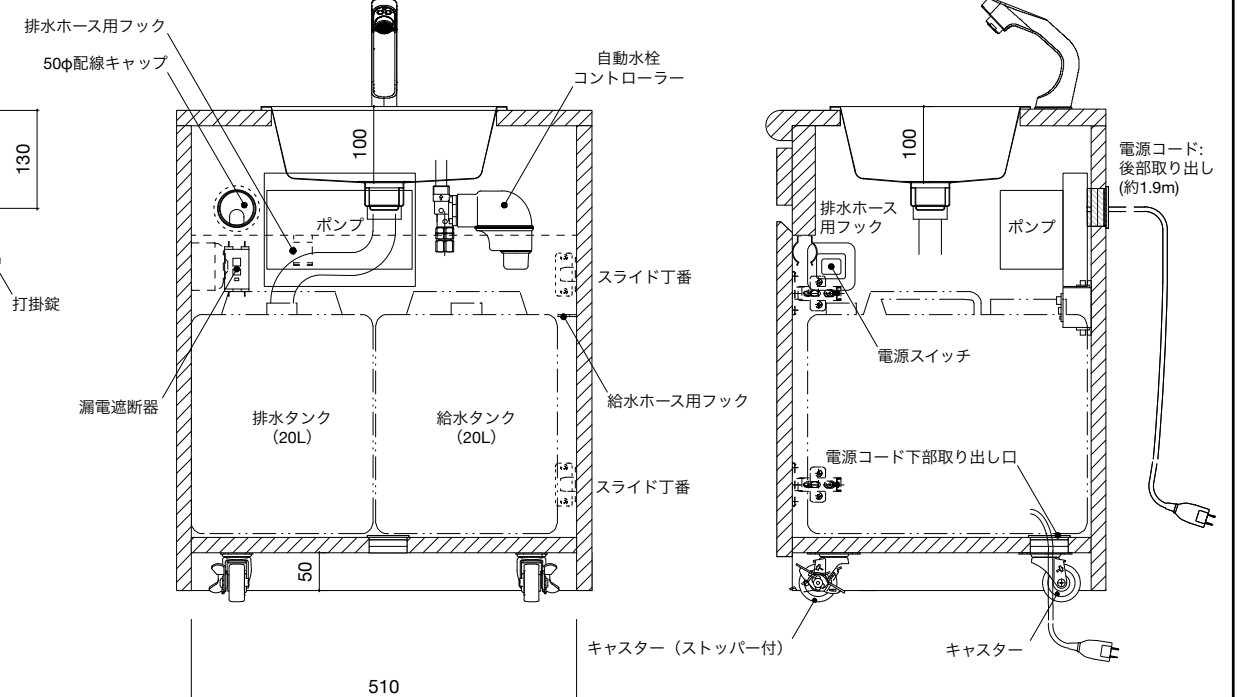
正面



側面



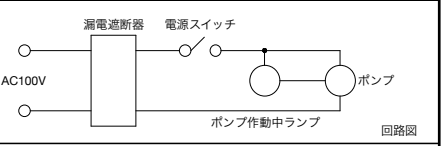
背面



電源コード下部取り出し口 後部・下部  
どちらかをお選びいただけます。

仕様表	
外形寸法	幅550×奥行450×高さ800 (本体高さ650+水栓高さ150) (mm)
本体重量	約43kg ※運転時重量 (乾燥重量 約23kg)
電源仕様	AC100V 81W
タンク容量	20L 幅240×奥行370×高さ320(mm)

部品表	
名称	材質・規格・備考
電源プラグ	スイングプラグ 差込型 2P 125V/15A
電源コード	二重被覆 長さ 約1.9m (後部 取り出し時)
漏電遮断器	100-125V 15A 15mA (防水キャップ付)
電源スイッチ	15A 300V AC (防雨型)
ポンプ	AC100V 0.81A 81W 自動復帰型サーマルプロテクター (OFF 120°C、ON 90°C) 最高使用水温 50°C
ポンプ作動表示ランプ	AC100V (AC100~120V)LED形 青 防水
自動水栓	シャワー吐水タイプ DC6V (単3アルカリ乾電池×4本) センサー前に手を出すとセンサーが感知して吐水 センサー前から手を引くと止水
洗面器	18-8ステンレス 0.8mm (内寸 W254×D220×H100)
架台	色: 白 天板上部・内部地板: メラミン化粧板 側面・内部: ポリ板



株式会社 エスエムック	日付	承認	検図	作図	尺度	単位	商品名	型番
	2024.3.5	2017.12.22 2018.11.8	三木	井上	永田	A3 1/10	mm	じゃぶじゃぶ キッズ