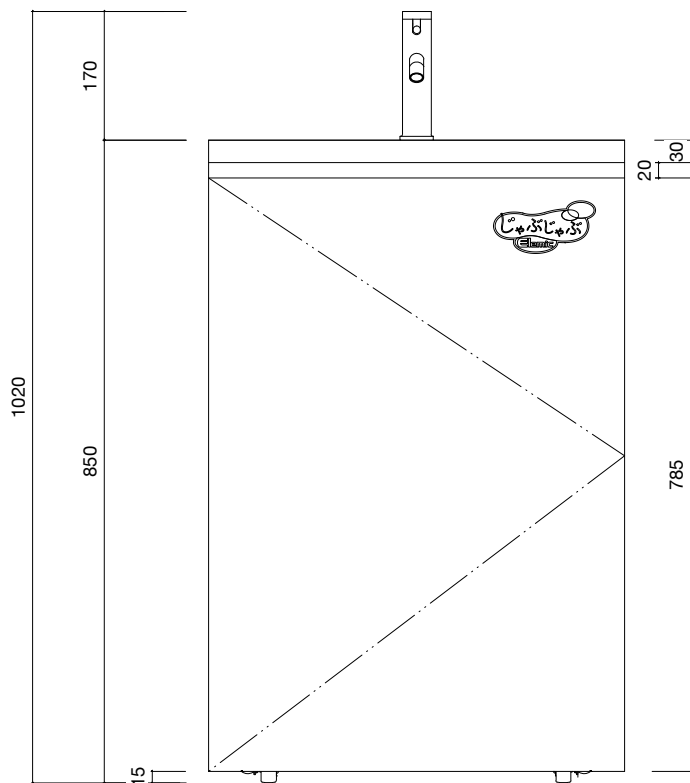
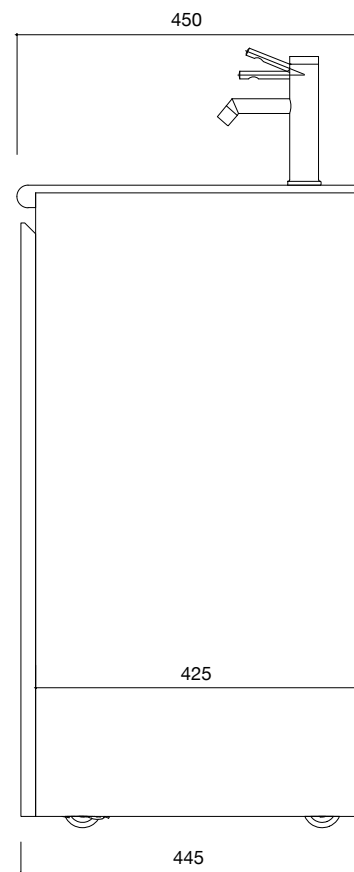


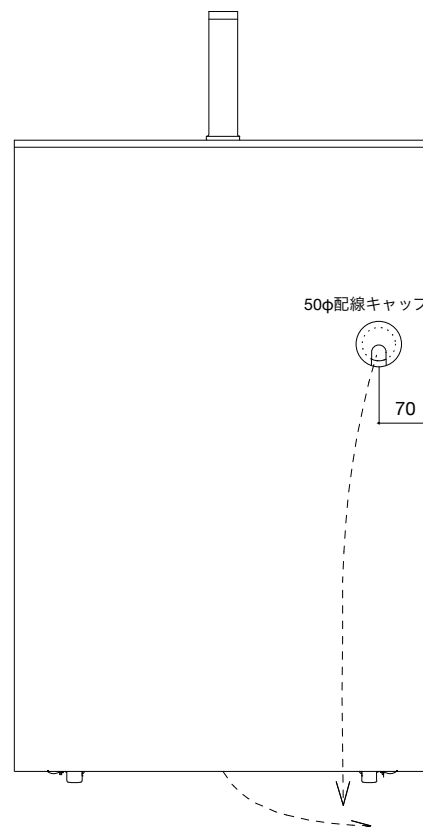
平面



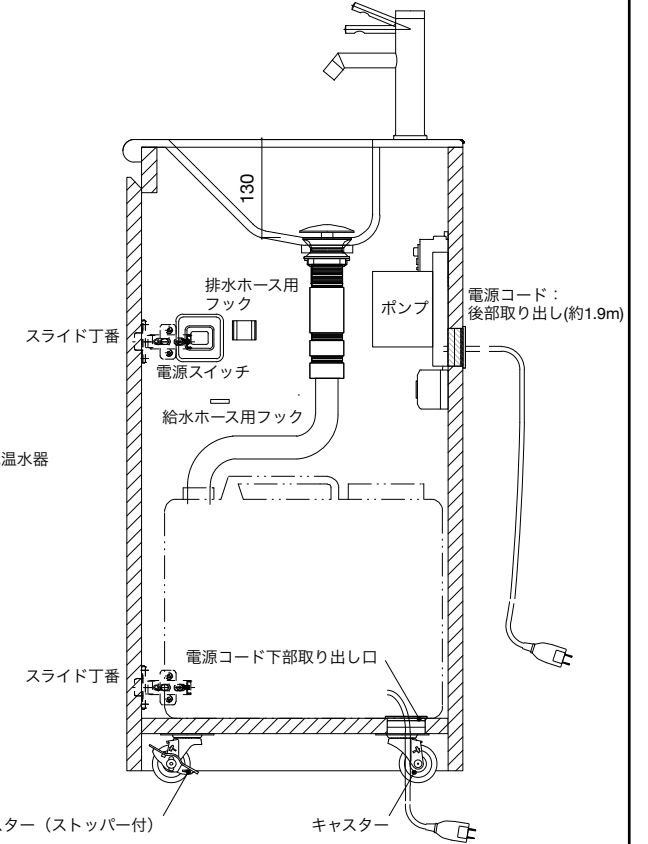
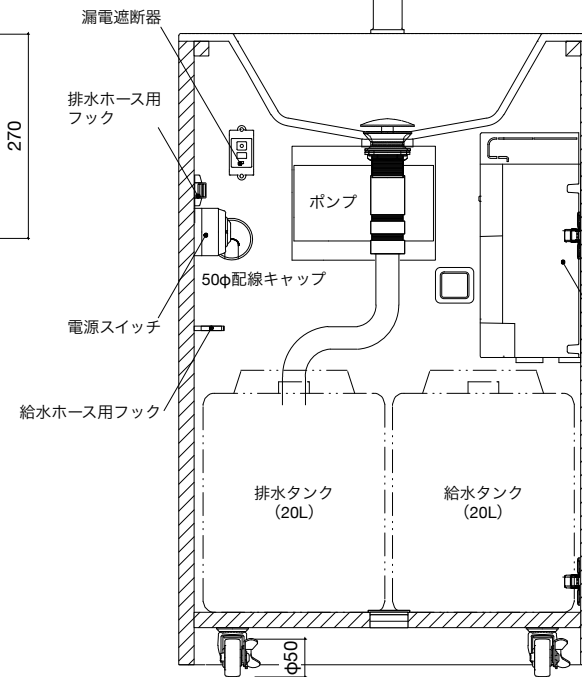
正面



側面



背面



電源コード下部取り出し口 後部・下部どちらかをお選びいただけます。

仕様表

外形寸法	幅552×奥行450×高さ1020 (本体高さ850+水栓高さ170) (mm)
本体重量	約 60kg ※運転時重量 (乾燥重量 約37kg)
電源仕様	AC100V 681W (電気温水器含む)
タンク容量	20L 幅240×奥行370×高さ320(mm)

部品表

名称	材質・規格・備考
電源プラグ	スイングプラグ 差込型 2P 125V/15A
電源コード	二重被覆 長さ約1.9m (後部取り出し時)
漏電遮断器	100-120V 15mA (防水キャップ付)
電源スイッチ	15A 300V AC (防雨型)
ポンプ	AC100V 0.81A 81W 自動復帰型サーマルプロテクター (OFF 120°C、ON 90°C) 最高使用水温 50°C
ポンプ作動表示ランプ	AC100V (AC100~120V) LED形 (青) 防水
電気温水器	AC100V 600W 3L 出湯温度 約36°C
水栓	シングルレバー混合栓 泡沫吐水 クロムメッキ仕上げ
洗面器	人工大理石 白色 10t マット仕上げ (W408×D270×H130mm)
架台	色：白 天板上部：人工大理石・内部地板：メラミン化粧板 側面・内部：ポリ板

